



made in Germany

megawood[®]

www.megawood.com

BAUPLAN

TERRASSENSYSTEM MIT VARIO FIX



megaplaner^{3d}
PLANUNGSSOFTWARE

_als App virtuell im eigenen Garten
_downloadbar für Tablet und Smartphone



Planungsgrundsätze

ALLGEMEINE HINWEISE

- Grundlage für alle Verlegevarianten ist der megawood® Bauplan! Keine Gewährleistung bei Abweichungen vom Bauplan oder bei Verwendung von nicht originalen megawood® Artikeln!
- Nach den Grundsätzen des konstruktiven Holzschutzes die Terrassendielen in Längsrichtung mit einem ausreichenden Gefälle verlegen, damit Wasser stets vom Deck weggeführt wird. Bei Einhaltung verringern Sie Ablagerungen von organischen Substanzen, Wasserflecken und Staunässe.
- Bei Deckaufbauten mit offener Fuge werden mind. 2% Gefälle empfohlen. Bei Aufbauten mit geschlossener Fuge sind zwingend mind. 2% Gefälle notwendig.
- Die einzigartige Geometrie der DELTA Diele mit Querstrukturierung ermöglicht eine Verlegung ganz ohne Gefälle.
- Immer ausreichend Unter- und Hinterlüftung gewährleisten, z. B. mit dem megawood® Lüftungsgitter.
- **Verwenden Sie unsere Dielen PREMIUM 21 x 242 mm (mit 40 cm Achsabstand) oder DYNUM 25 x 293 mm (mit 65 cm Achsabstand) für Anwendungen, die eine bauaufsichtliche Zulassung erfordern (abz Z-10.9-506).**
- Beim Aufbau der Terrasse muss die Windlast als abhebende Last in der Konstruktion berücksichtigt werden.
- Bei Sonderkonstruktionen, die von diesem Bauplan bzw. vom Online Planer abweichen, ist eine Abstimmung mit dem Hersteller notwendig und eine entsprechende Freigabe einzuholen, damit ein möglicher Garantieanspruch erhalten bleibt.
- Zwangsfreie Ausdehnung des Terrassendecks gewährleisten (Dielen mind. 20mm Abstand zu festen Bauteilen)!
- Stabförmige Bauteile, die auf starrem Untergrund mittels Schrauben befestigt werden, haben immer mittig den Festpunkt und werden nach außen gleitend gelagert, um thermische Ausdehnung und Ausdehnung durch Wasseraufnahme auszugleichen.
- **Vor dem Verschrauben alle Löcher vorbohren.**
- Bei Einsatz metrischer Schrauben grundsätzlich alle Löcher so vorbohren, dass der zu fixierende Teil 2 mm größer und das haltende Bohrloch exakt 0,5 mm kleiner als der Schraubendurchmesser sind!
- Auswahl der Materialvarianten von Stanzteilen, wie Normalstahl oder Edelstahl bei Klammern und Clips, den baulichen Gegebenheiten anpassen.
- Alle Maße sind am Bau zu überprüfen!

Online Planer

Dieser Basis-Bauplan erklärt die Standard-Aufbauvarianten für rechteckige Decks mit Verlegung in Längsrichtung. Sonderformen, Gehrungsschnitte, Verbände und diagonale Verlegung werden individuell in unserem megaplaner dargestellt.

www.megawood.com/megaplaner



VORARBEITEN UND UNTERKONSTRUKTION

- **Erdplanum** umlaufend 500 mm größer als Terrassendeck, mit 4% Gefälle herstellen.
- Mittels ausreichend dimensionierter Entwässerung Wasser-rückstau vermeiden!
- Tragfähiges und frostsicheres **Kies- oder Schotterbett** mit 2% Gefälle anlegen und mit Feinsplitt (Unebenheiten ausgleichen) abziehen.
- Konstruktionsbalken zueinander verschwenkt verlegen.
- Hohlräume zwischen den Konstruktionsbalken, Betonrandsteinen bzw. VARIO FIX nicht verfüllen!
- Erdkontakt der megawood® Dielen und Konstruktionsbalken vermeiden! (Ausnahme: Artikel aus dem Konstruktionsholzprogramm im freistehenden vertikalen Verbau)
- Die Ausführung der Unterkonstruktion mit Verbindungsschuh ermöglicht den Aufbau der Terrassen größer als 12 x 12 m ohne Baudehnungsfuge.

DIELENMONTAGE

- Farb-, Bürst- und Hobelunterschiede bei den Dielen sind gewollt und unterstreichen die natürliche Holzoptik. Um den Effekt zu unterstützen, Dielen vor dem Verlegen mischen.
- Verlegerichtung (siehe Pfeil in Dielennut oder auf Etikett) beachten!
- Rhombusprofile haben eine mattierte Oberfläche und weichen dadurch von den Dielenfarben ab.
- Maximal 50 mm Dielenüberstand über der Unterkonstruktion nicht überschreiten!
- Montage- und produktionsbedingte Maßtoleranzen von Länge, Breite und Stärke bei der Montage berücksichtigen und prüfen!
- Die Dielen sind rechtwinklig abzulängen und für konstruktiven Holzschutz alle Schnittkanten anfasen.
- Produkte aus gummihaltigen Materialien (Nutleiste, Fugenprofil P5) nicht höher thermisch aufladen, bei gleichem Temperaturniveau wie Dielen verlegen. Nicht direkt in Sonneneinstrahlung lagern. Empfohlene Verlegetemperatur 5°-25°C. Nicht ziehen und strecken.



Sie sollten Ihre Terrasse bei intensiver Sonneneinstrahlung, an heißen Sommertagen, mit einer Beschattung versehen. Vor allem empfindliche Kinderfüße werden so vor zu stark aufgeheizten Oberflächen geschützt. Außerdem werden Hautschäden durch zu hohe UV-Strahlung vermieden. Ein bewusster Umgang mit Schutz gegen starke Sonneneinstrahlung garantiert ein unbeschwertes Erlebnis.

IHR FACHHÄNDLER

IMPRESSUM

Herausgeber: NOVO-TECH Trading GmbH & Co. KG, Siemensstraße 31, 06449 Aschersleben, Germany
Änderungen vorbehalten. Farben und Grafiken können drucktechnisch bedingt abweichen.

Stand: 1. Auflage 2023 Deutsch / 09.02.2023



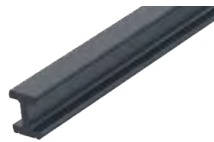
Artikelübersicht



VARIO FIX I (40-143)
70 x 295 x 148 mm



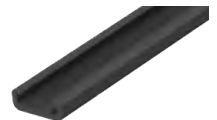
VARIO FIX II (44-242)
70 x 295 x 148 mm



KONSTRUKTIONSBALKEN
80 x 60 mm | L: 400 cm



KONSTRUKTIONSBALKEN
40 x 60 mm | L: 360 cm



VERBINDUNGSSCHUH
für Konstruktionsbalken
28 x 76 mm | L: 360 cm



GUMMIPAD
300 x 300 mm,
Stärke: 3/5/10 mm



AUFSATZTEIL / KOMFORTPAD
für höheren Trittkomfort
(zusätzl. Aufbauhöhe 50 mm)



RISPENBAND
L: 10 m (auf Rolle)



MONTAGESCHUH
78 x 40 x 20 mm



BEFESTIGUNGSSCHRAUBE
M6 x 16 MM für Rippenband,
mit Mutter und Scheibe



RASTKLAMMER und RASTKLAMMER-RAND
inkl. Schrauben
(4 x 30 mm)

— ODER —



CLIP und RANDCLIP
inkl. Schrauben (4 x 30 mm),
Bit TX 20



NUTBRÜCKE
55 x 8 x 10 mm, zum Befestigen
der Rastklammer bei einer
Konstruktionsbalkenfuge



DISTANZ FIX
inkl. Schrauben
Abstandhalter für
kopfseitige Stoßfugen
(bei Verlegung im Verband)



ARRETIER FIX
zur Höhenarretierung
der Stoßfugen



SCHRAUBENSET
4 x 30 mm



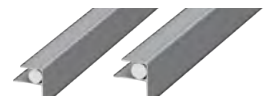
SICHERUNGSBAND
L: 10 m (selbstklebend)



NUTLEISTE (auf Rolle)
21 mm | L: 25/100 m
für geschlossene Fuge
(CLASSIC, PREMIUM,
PREMIUM PLUS)



FUGENPROFIL P5
auf Rolle, für geschlossene
Längsfuge bei CLASSIC (Varia)



HAUSANSCHLUSSPROFIL
inkl. Schaumstoffprofil
21 mm | L: 400 cm
silber/bronze/anthrazit
25 mm | L: 400 cm
silber/anthrazit



RHOMBUSPROFIL
als Abschlussleiste
20,5 x 81 mm | L: 420 cm
für alle Dielenfarben
verfügbar



BEFESTIGUNGSSCHRAUBE
M8 x 40MM und M8 x 80MM
(mit Mutter und Scheibe)
für Rhombusprofil
(als Abschlussleiste)



SCHRAUBE M6 x 40MM
zur Befestigung kurzer
Dielenstücke bei Schräg-
oder Gehrungsschnitt,
Montage Unterbauten und
Montage Lüftungsgitter



ZAMMER | ROLLI
zur Rastklammerbefestigung,
Aufsatz für Zammer zum
Einziehen des Fugenprofils



DISTANZHALTER
Montagehilfe zur Einstellung
der Dielenfugen
(ca. 5 mm/ca. 8 mm)



Weitere Informationen zum Einbau von
megalite LED-Strahlern finden Sie hier:
www.megawood.com/megalite

megalite
LICHTSYSTEM

LED-LINEAR-LEUCHTE

H: 21 mm; B: 62 mm
L: 3.600 mm (27 W, 729 lm)
4.800 mm (36 W, 972 lm)
6.000 mm (45 W, 1215 lm)
27 lm/W; 24 V DC IP65
Aluminium/Kunststoff



LED-SPOT MINI/MAXI

Ø 34 mm (0,25 W, 10 lm)
Ø 60 mm (0,5 W, 28 lm)
24 V DC IP67
Edelstahl

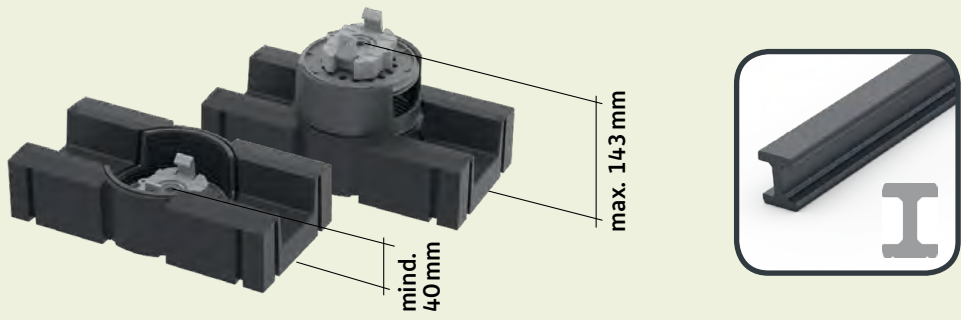


- Spots max. 50 mm von einem Konstruktionsbalken entfernt einbauen. Gegebenenfalls einen zusätzlichen Balken verlegen.
- Horizontale Linear-Leuchte wie Dielen und vertikale Linear-Leuchte wie Abschlussleiste montieren.
- Die Linear-Leuchten sind individuell kürzbar und so bequem an die Terrassengröße anpassbar.

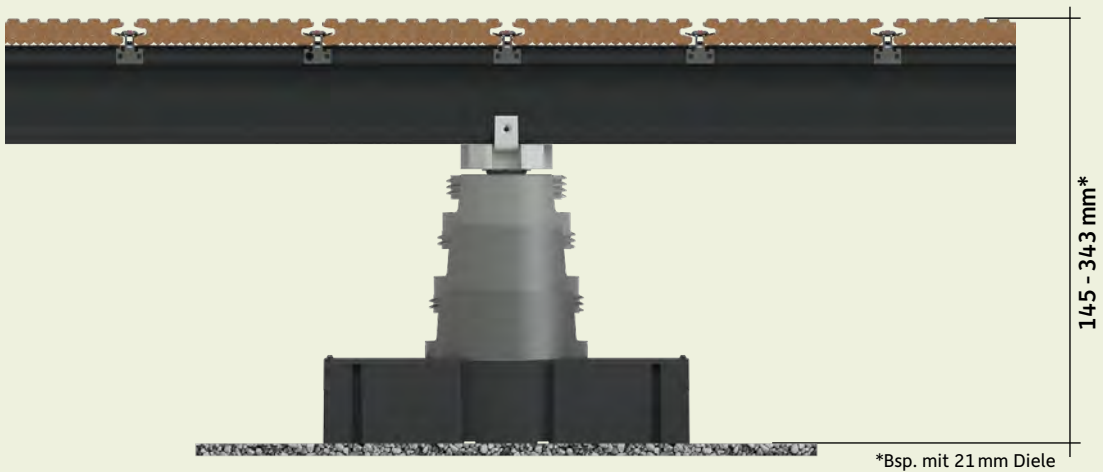
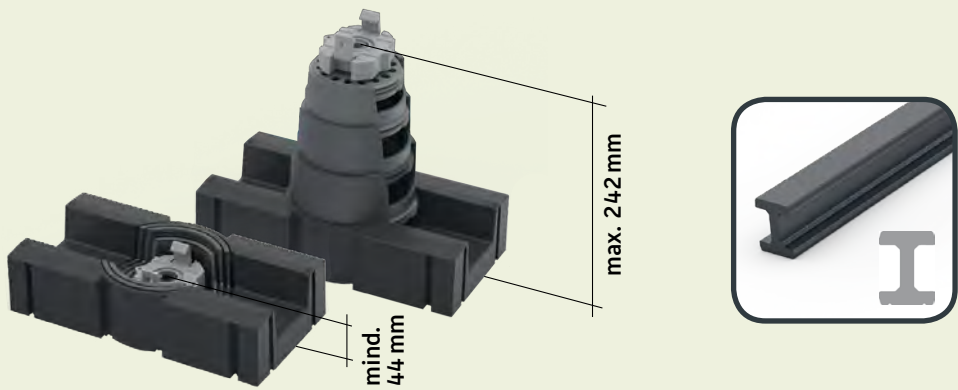
Weiteres Zubehör: Funksteuerungsset, Repeater sowie Verteiler und Verlängerungen für die Anschlüsse

Aufbauhöhen

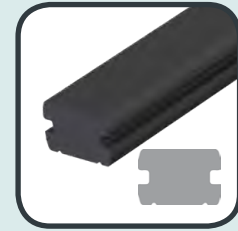
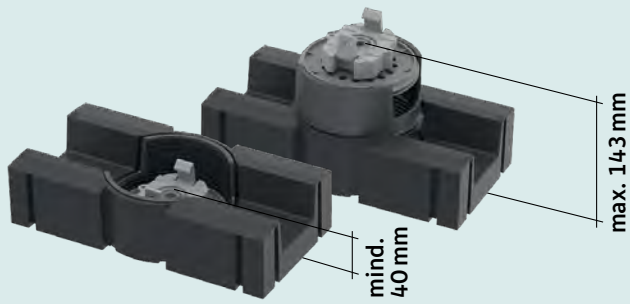
VARIO FIX I (40-143) mit Konstruktionsbalken 80x60 mm



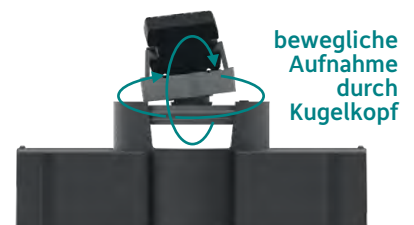
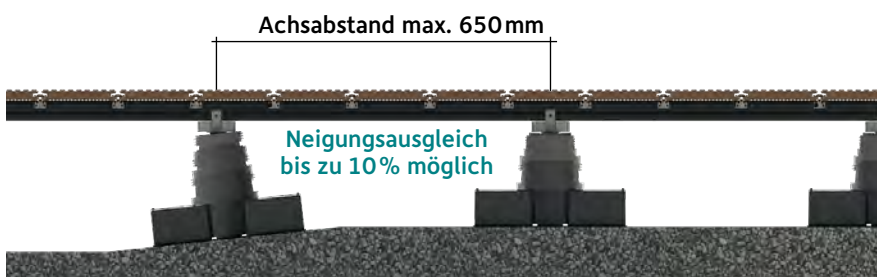
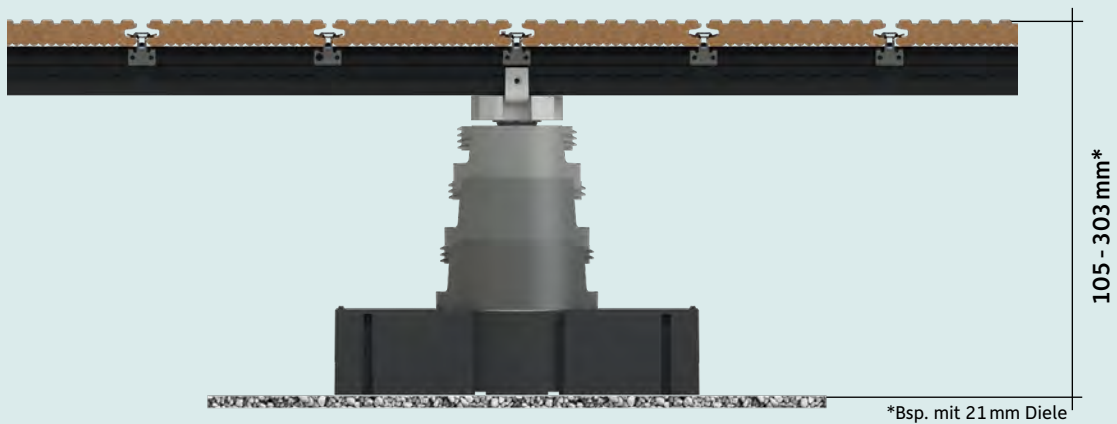
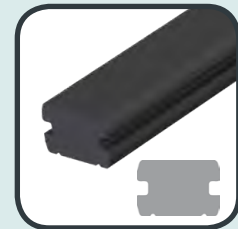
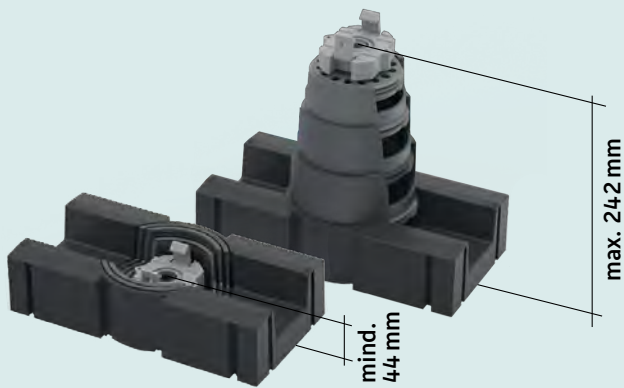
VARIO FIX II (44-242) mit Konstruktionsbalken 80x60 mm



VARIO FIX I (40-143) mit Konstruktionsbalken 40x60 mm



VARIO FIX II (44-242) mit Konstruktionsbalken 40x60 mm



MONTAGEAUFBAU VARIO FIX

mit Konstruktionsbalken 80x60mm

Bei der Montage Planungsgrundsätze beachten!
Ihre individuelle Bauzeichnung finden Sie auch
online im Terrassenplaner.

UNTERKONSTRUKTION

- 1 • Höhe der VARIO FIX Aufnahmen durch Herausdrehen der Gewinderinge an die baulichen Gegebenheiten anpassen. Die nach allen Seiten bewegliche Aufnahme mit Kugelkopf erlaubt einen Neigungsausgleich bis zu 10%.
» **Optional:** Für erhöhten Trittkomfort zusätzlich das Komfortpad und Aufsatzteil in VARIO FIX Aufnahme einklicken (plus Aufbauhöhe 50 mm).
• Reihen mit jeweils zwei zueinander parallelen VARIO FIX am Anfang und Ende der Terrasse platzieren. Dient zur Aufnahme von zwei Konstruktionsbalken (KB) als doppelte Unterkonstruktion. Achsabstand 180 mm (siehe Detail 4a).
• Einzelne VARIO FIX zur Aufnahme der Unterkonstruktion parallel und gleichmäßig zwischen den doppelt gesetzten Reihen verteilen.
Maximal zulässige Achsabstände beachten!
• Falls Platzbedarf erforderlich: VARIO FIX kann verdreht zum KB positioniert werden, sobald KB über die VARIO FIX Grundplatte ragt.

- 2 • Konstruktionsbalken mit der profilierten Seite nach unten in die VARIO FIX Aufnahme einklicken.

- 3 • Wenn Terrasse breiter als 4 m: Stöße der KB immer verschwenkt zueinander anordnen. Stöße (10 mm Abstand, siehe Detail 4b) mit einem Verbindungsschuh verbinden. Verbindungsschuh ausschließlich einseitig an einem KB festschrauben.
• **Konstruktionsbalken exakt zueinander ausrichten!**

VORBEREITENDE MONTAGE FÜR ABSCHLUSSLEISTE AUS RHOMBUSPROFILIEN LÄNGSSEITS

- 4a • Ist an der Längsseite der Dielen ein Stoß der Rhombusprofile erforderlich, diesen mit 8 mm Abstand ausführen. Dafür einen zweiten VARIO FIX parallel platzieren und mit einem KB-Stück (Länge 500 mm) versehen.
Achtung: KB-Stück zwingend mit Rastklammern an den darüber liegenden Dielen befestigen.
» **Tip:** Bei Verlegung der Dielen im Schiffsverband wird die unter dem Dielenstoß notwendige und doppelt verlegte Unterkonstruktion zur Befestigung des Stoßes der Rhombusprofile verwendet.

VORBEREITENDE MONTAGE FÜR RHOMBUSPROFILIEN AM KB-STOSS

- 4b • Alle Stöße der Unterkonstruktion im Randbereich in das Fugenbild der Rhombusprofile übernehmen. Vertikale Stöße der Rhombusprofile mit einem Abstand von 8 mm ausführen.
• Zur Befestigung der Rhombusprofile zusätzliche Unterbauelemente anfertigen (siehe Schritt 15). Diese Elemente an jeden Verbindungsschuh im Randbereich bündig befestigen, dann Verbindungsschuhe montieren.

- 5 • Rispensband unterhalb der KB platzieren und mittels Montageschuh an allen KB verschrauben. Rispensband diagonal in rechteckige Sektionen anordnen.

- 6 • KB entlang der ersten Dielenreihe 10 mm vom Rand, 5 mm tief und mind. 15 mm horizontal einsägen. Rastklammer-Rand in Nut setzen und mit KB verrasten.

- 7 • Sicherungsband jeweils auf einen, mittig unter jeder Diele liegenden KB aufkleben.
» **Tip:** Bei Schiffsverband mit Distanz Fix, auf jeden KB Sicherungsband kleben (siehe Verlegung im Schiffsverband).

- 8 • Erste Diele in Hausanschlussprofil einfügen (optional). **Kompressionsband nie zusammendrücken!**
• Diele in positionierte Rastklammern-Rand drücken.

OFFENE FUGE

- 9a • Rastklammer auf KB setzen, mit Zammer oder Zange verrasten und in die Dielennut schieben.
» **Tip:** Noch einfacher geht es, wenn die Rastklammer schon vor dem Aufsetzen in den Zammer eingelegt wird.

GESCHLOSSENE FUGE

- 9b • **Nur im erhöhten Aufbau ab 161 mm und zwingend mit mindestens 2 % Dielenlängsgefälle!**
• Rastklammer auf KB setzen und mit Zammer oder Zange verrasten.
• Nutleiste auf gerastete Rastklammer setzen und beides zusammen in die Dielennut schieben.
» **Tip:** Das Fugenprofil P5 für 5 mm Längsfugen bei der Diele CLASSIC (Varia) kann erst nach der Dielenmontage mit Zammer und Rolli-Aufsatz eingerollt werden (siehe Montagehinweise).

- 10 • Erste befestigte Diele auf korrekten Sitz und rechten Winkel prüfen.
• Nächste Dielenreihe anlegen, ggf. Distanzhalter (für 5/8 mm Fuge) verwenden.

- 11 • Ggf. Nutbrücke einsetzen, um Rastklammer auch im Fugenbereich der KB sicher zu befestigen.

- 12 • Nach max. 1 m verlegter Dielenreihen die parallele Verlegung der Dielen prüfen. Die Rastklammern der Dielenreihe nur mit leichtem Andruck an den Konstruktionsbalken verschrauben, so dass Rastklammern waagrecht bleiben und sich nicht verdrehen.
• **Schritte 9 - 12 bis zur vorletzten Dielenreihe wiederholen!**

- 13 • KB mit 10 mm Überstand zur letzten Dielenreihe ablängen und einsägen (siehe Detail 6).
Letzte Dielenreihe anlegen, Rastklammer-Rand in Nut setzen und mit KB verrasten.

- 14 • Dielen stirnseitig im Randbereich ablängen. Überstand mind. 15 mm, bei Verwendung Rhombusprofile mind. 34 mm, max. jedoch 50 mm. Schnittkanten anfasen.

- 15 • Vor der Montage der Rhombusprofile zusätzliche Unterbauelemente vorbereiten und im kompletten Randbereich anbringen.
• Dafür ausreichend lange KB-Stücke am unteren Steg der KB diagonal verschwenkt verschrauben.
• Am längsseitigen Terrassenrand an jeder äußersten Stirnseite der KB bündig anbringen.
• Am stirnseitigen Terrassenrand die KB-Stücke 3 mm nach außen versetzt anbringen. Zusätzlich ausreichend lange Stücke von Rhombusprofilen an gesetzten Rastklammern vorbeiführen und mittels Schraube bündig am KB-Stück befestigen. Bei längeren Stücken zweimal verschrauben (siehe Detail 18). Weitere Unterbauelemente entlang der äußersten KB gleichmäßig verteilen. **Maximal zulässige Achsabstände beachten!**

- 16 • Auf der Stirnseite der Dielen Schraube M8x80 mm mit Scheibe und Mutter zum Fixieren und Ausrichten des Rhombusprofils nutzen. Längsseits zu den Dielen Rhombusprofil bündig an KB sowie KB-Stücken anlegen und direkt mit Schraube M8x40 mm verbinden.
Auf Abstände, Fugenbild (umlaufend 10 mm zu Dielen) und unterschiedliche Schraubenlängen achten!
• Vertikale Stöße der Rhombusprofile mit einem Abstand von 8 mm ausführen (siehe Detail 4a).

- 17 • Eckstöße der Rhombusprofile als Stumpfstoß oder mit Gehrungsschnitt ausführen (siehe auch Aufbauvarianten Ecklösungen). Dabei Schräge der Rhombusprofile angleichen. Kanten anfasen.

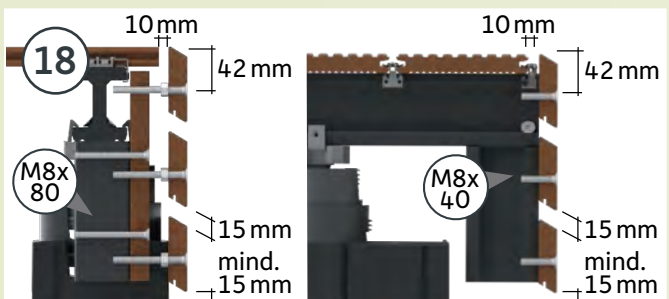
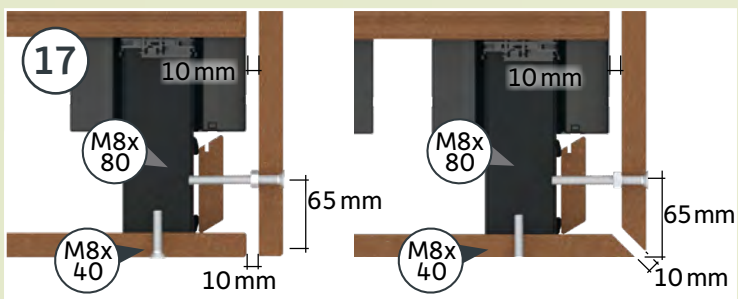
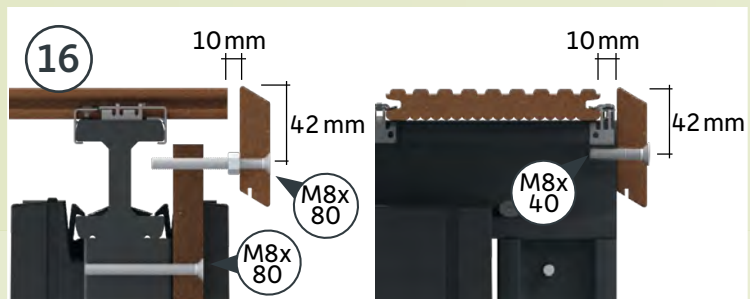
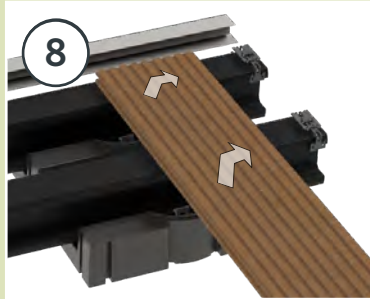
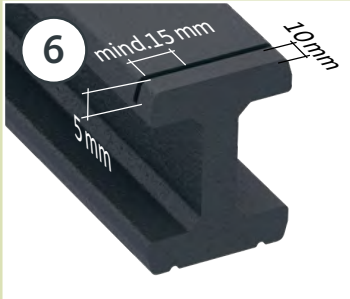
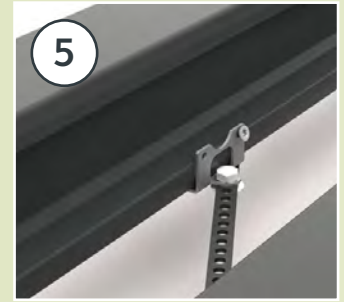
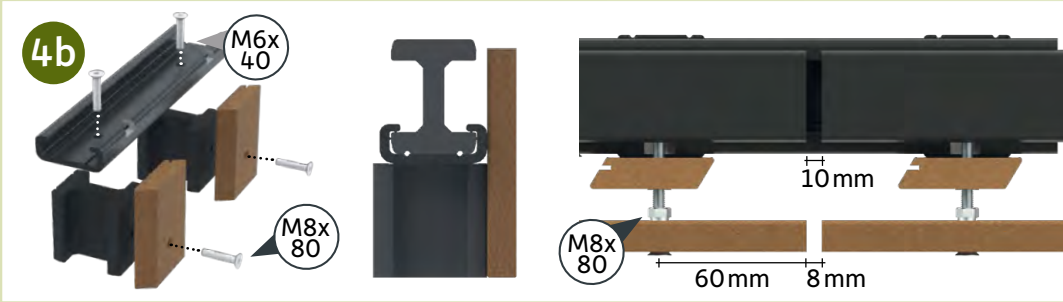
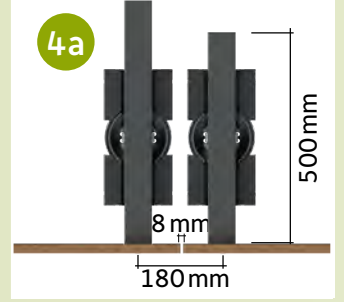
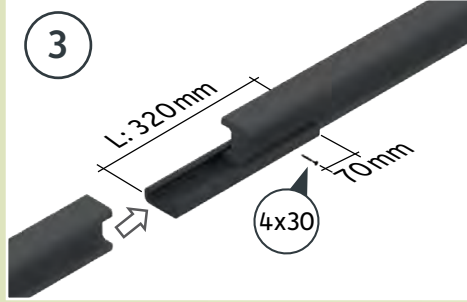
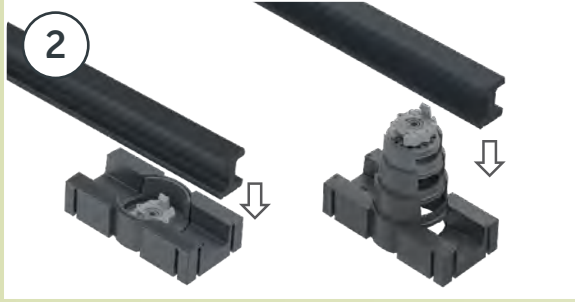
- 18 • Wenn mehrere Rhombusprofile untereinander, horizontale Fuge mit 15 mm ausführen.
» **Tip:** Es sind auch horizontale Fugen ab 5 mm möglich, wenn ausreichend Unterlüftung bauseits geschaffen wird.
• Unter den untersten Rhombusprofilen mind. 15 mm Abstand zum Untergrund lassen, ggf. Rhombusprofil zuschneiden (max. 1/3 abschneiden).

DIELENMONTAGE

MONTAGE RHOMBUSPROFILE

MONTAGEAUFBAU VARIO FIX

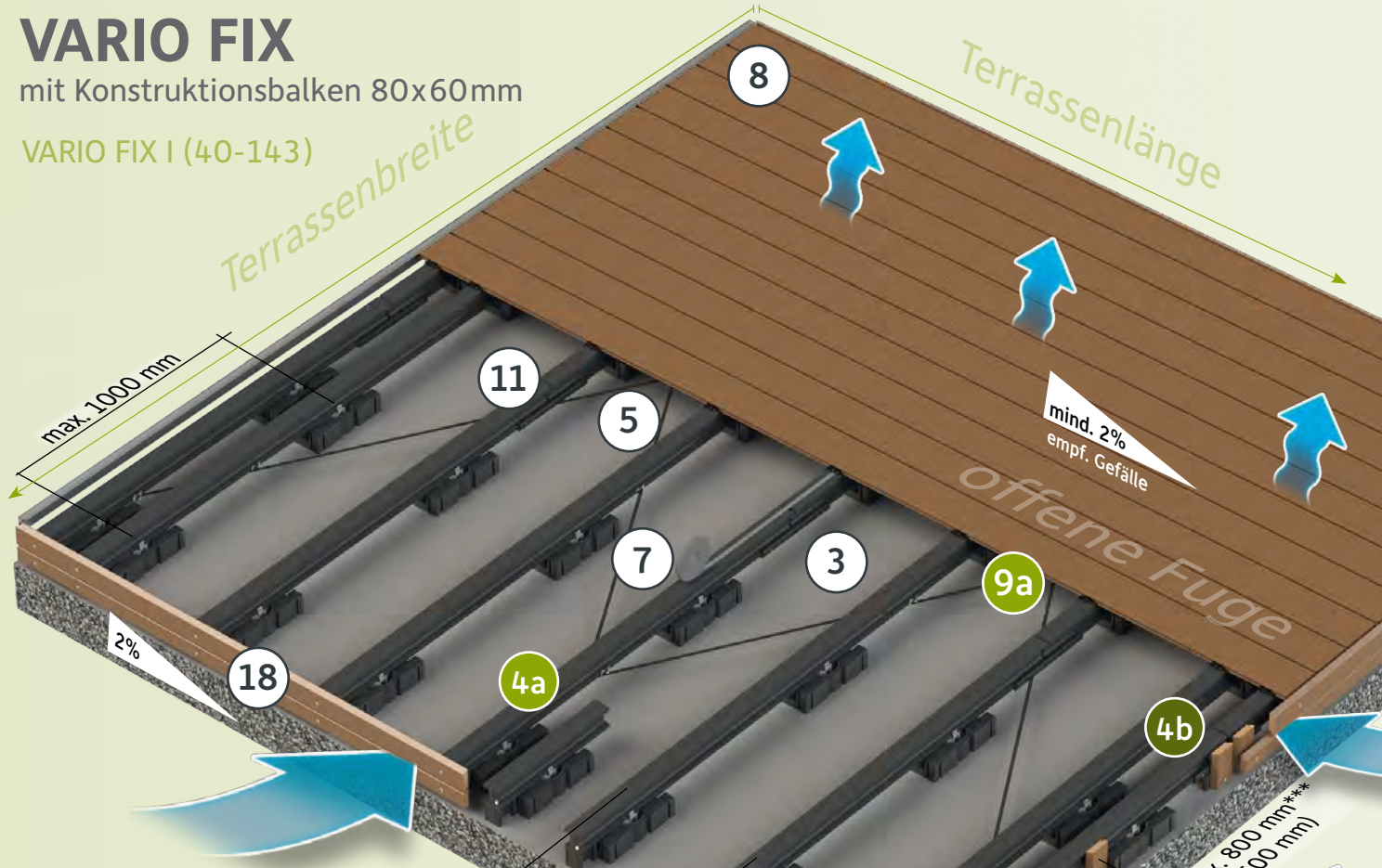
mit Konstruktionsbalken 80x60mm



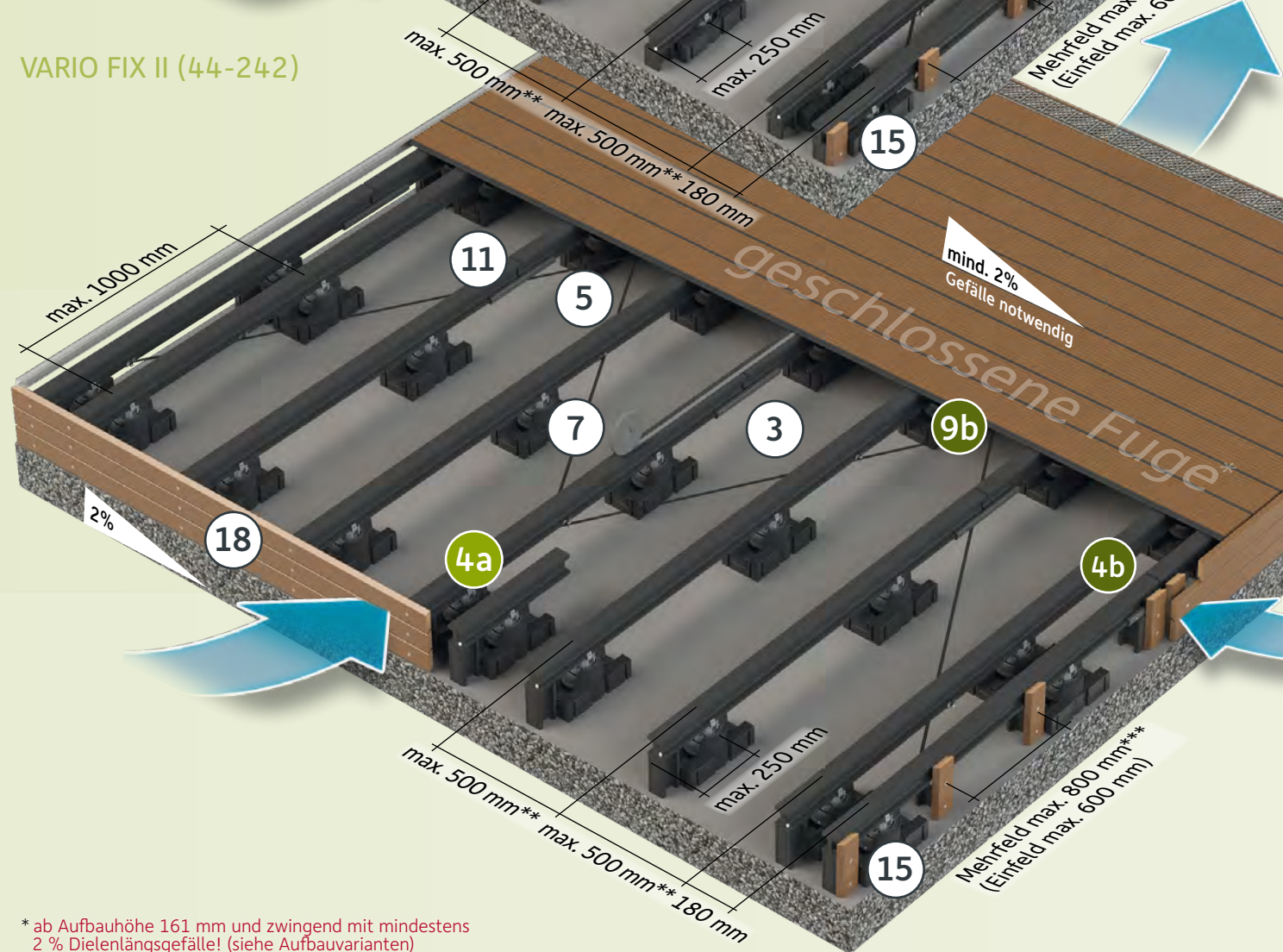
MONTAGEAUFBAU VARIO FIX

mit Konstruktionsbalken 80x60mm

VARIO FIX I (40-143)



VARIO FIX II (44-242)



* ab Aufbauhöhe 161 mm und zwingend mit mindestens 2 % Dielenlängsgefälle! (siehe Aufbauvarianten)

** DYNUM 25 x 293 mm bis max. 650 mm

*** Empfehlung: Abstände von den Stirnseiten der UK Balken aufnehmen und längsseitig anwenden.

MONTAGEAUFBAU VARIO FIX

mit Konstruktionsbalken 40x60 mm

Bei der Montage Planungsgrundsätze beachten!
Ihre individuelle Bauzeichnung finden Sie auch
online im Terrassenplaner.

UNTERKONSTRUKTION

- 1 • Höhe der VARIO FIX Aufnahmen durch Herausdrehen der Gewinderinge an die baulichen Gegebenheiten anpassen. Die nach allen Seiten bewegliche Aufnahme mit Kugelkopf erlaubt einen Neigungsausgleich bis zu 10%.
» **Optional:** Für erhöhten Trittkomfort zusätzlich das Komfortpad und Aufsatzteil in VARIO FIX Aufnahme einklicken (plus Aufbauhöhe 50mm).
• Reihen mit jeweils zwei zueinander parallelen VARIO FIX am Anfang und Ende der Terrasse platzieren. Dient zur Aufnahme von zwei Konstruktionsbalken (KB) als doppelte Unterkonstruktion. Achsabstand 180 mm (siehe Detail 4a).
• Einzelne VARIO FIX zur Aufnahme der Unterkonstruktion parallel und gleichmäßig zwischen den doppelt gesetzten Reihen verteilen.
Maximal zulässige Achsabstände beachten!
• Falls Platzbedarf erforderlich: VARIO FIX kann verdreht zum KB positioniert werden, sobald KB über die VARIO FIX Grundplatte ragt.

- 2 • Konstruktionsbalken mit der profilierten Seite nach unten in die VARIO FIX Aufnahme einklicken.

- 3 • Wenn Terrasse breiter als 3,60m: Stöße der KB immer verschwenkt zueinander anordnen. Stöße (10 mm Abstand, siehe Detail 4b) mit einem Verbindungsschuh verbinden. Verbindungsschuh ausschließlich einseitig an einem KB festschrauben.
• **Konstruktionsbalken exakt zueinander ausrichten!**

VORBEREITENDE MONTAGE FÜR ABSCHLUSSLEISTE AUS RHOMBUSPROFILIEN LÄNGSSEITS

- 4a • Ist an der Längsseite der Dielen ein Stoß der Rhombusprofile erforderlich, diesen mit 8 mm Abstand ausführen. Dafür einen zweiten VARIO FIX parallel platzieren und mit einem KB-Stück (Länge 400 mm) versehen.
Achtung: KB-Stück zwingend mit Rastklammern an den darüber liegenden Dielen befestigen.
» **Tipp:** Bei Verlegung der Dielen im Schiffsverband wird die unter dem Dielenstoß notwendige und doppelt verlegte Unterkonstruktion zur Befestigung des Stoßes der Rhombusprofile verwendet.

VORBEREITENDE MONTAGE FÜR RHOMBUSPROFILE AM KB-STOSS

- 4b • Alle Stöße der Unterkonstruktion im Randbereich in das Fugenbild der Rhombusprofile übernehmen. Vertikale Stöße der Rhombusprofile mit einem Abstand von 8 mm ausführen. Verbindungsschuh im Bereich der Verschraubung im Randabschluss 20 mm breit und 10 mm tief aussparen.
• Zur Befestigung der Rhombusprofile zusätzliche Unterbauelemente anfertigen (siehe Schritt 15). Diese Elemente an jeden Verbindungsschuh im Randbereich bündig befestigen, dann Verbindungsschuhe montieren.

- 5 • Rispensband unterhalb der KB platzieren und mittels Montageschuh an allen KB verschrauben. Rispensband diagonal in rechteckige Sektionen anordnen.

- 6 • KB entlang der ersten Dielenreihe 10 mm vom Rand, 5 mm tief und mind. 15 mm horizontal einsägen. Rastklammer-Rand in Nut setzen und mit KB verrasten.

- 7 • Sicherungsband jeweils auf einen, mittig unter jeder Diele liegenden KB aufkleben.
» **Tipp:** Bei Schiffsverband mit Distanz Fix, auf jeden KB Sicherungsband kleben (siehe Verlegung im Schiffsverband).

- 8 • Erste Diele in Hausanschlussprofil einfügen (optional). **Kompressionsband nie zusammendrücken!**
• Diele in positionierte Rastklammern-Rand drücken.

OFFENE FUGE

- 9a • Rastklammer auf KB setzen, mit Zammer oder Zange verrasten und in die Dielennut schieben.
» **Tipp:** Noch einfacher geht es, wenn die Rastklammer schon vor dem Aufsetzen in den Zammer eingelegt wird.

GESCHLOSSENE FUGE

- 9b • **Nur im erhöhten Aufbau ab 161 mm und zwingend mit mindestens 2 % Dielenlängsgefälle!**
• Rastklammer auf KB setzen und mit Zammer oder Zange verrasten.
• Nutleiste auf gerastete Rastklammer setzen und beides zusammen in die Dielennut schieben.
» **Tipp:** Das Fugenprofil P5 für 5 mm Längsfugen bei der Diele CLASSIC (Varia) kann erst nach der Dielenmontage mit Zammer und Rolli-Aufsatz eingerollt werden (siehe Montagehinweise).

- 10 • Erste befestigte Diele auf korrekten Sitz und rechten Winkel prüfen.
• Nächste Dielenreihe anlegen, ggf. Distanzhalter (für 5/8 mm Fuge) verwenden.

- 11 • Ggf. Nutbrücke einsetzen, um Rastklammer auch im Fugenbereich der KB sicher zu befestigen.

- 12 • Nach max. 1 m verlegter Dielenreihen die parallele Verlegung der Dielen prüfen. Die Rastklammern der Dielenreihe nur mit leichtem Andruck an den Konstruktionsbalken verschrauben, so dass Rastklammern waagrecht bleiben und sich nicht verdrehen.
• **Schritte 9 - 12 bis zur vorletzten Dielenreihe wiederholen!**

- 13 • KB mit 10 mm Überstand zur letzten Dielenreihe ablängen und einsägen (siehe Detail 6).
Letzte Dielenreihe anlegen, Rastklammer-Rand in Nut setzen und mit KB verrasten.

- 14 • Dielen stirnseitig im Randbereich ablängen. Überstand mind. 15 mm, bei Verwendung Rhombusprofile mind. 34 mm, max. jedoch 50 mm. Schnittkanten anfasen.

- 15 • Vor der Montage der Rhombusprofile zusätzliche Unterbauelemente vorbereiten und im kompletten Randbereich anbringen.
• Dafür ausreichend lange KB-Stücke mittig von oben an KB verschrauben.

- 16 • Am längsseitigen Terrassenrand an jeder äußersten Stirnseite der KB bündig anbringen.
• Am stirnseitigen Terrassenrand die KB-Stücke 3 mm nach außen versetzt anbringen. Zusätzlich ausreichend lange Stücke von Rhombusprofilen an gesetzten Rastklammern vorbeiführen und mittels Schraube bündig am KB-Stück befestigen. Bei längeren Stücken zweimal verschrauben (siehe Detail 18). Weitere Unterbauelemente entlang der äußersten KB gleichmäßig verteilen. **Maximal zulässige Achsabstände beachten!**

- 17 • Auf der Stirnseite der Dielen Schraube M8x80 mm mit Scheibe und Mutter zum Fixieren und Ausrichten des Rhombusprofils nutzen. Längsseits zu den Dielen Rhombusprofil bündig an KB sowie KB-Stücken anlegen und direkt mit Schraube M8x40 mm verbinden.
Auf Abstände, Fugenbild (umlaufend 10 mm zu Dielen) und unterschiedliche Schraubenlängen achten!
• Vertikale Stöße der Rhombusprofile mit einem Abstand von 8 mm ausführen (siehe Detail 4a).

- 18 • Eckstöße der Rhombusprofile als Stumpfstoß oder mit Gehrungsschnitt ausführen (siehe auch Aufbauvarianten Ecklösungen). Dabei Schräge der Rhombusprofile angleichen. Kanten anfasen.

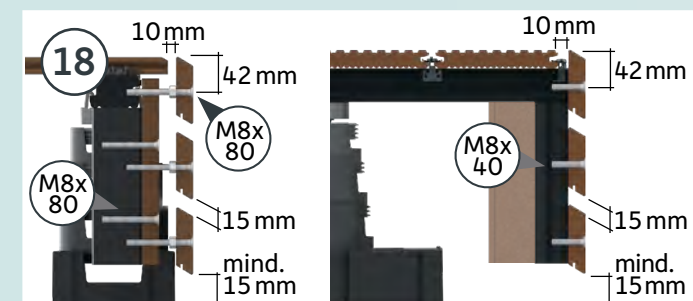
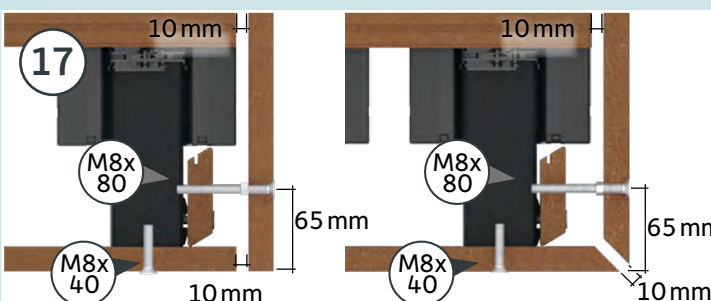
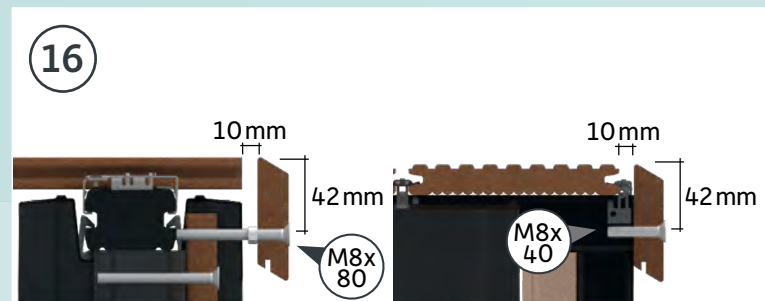
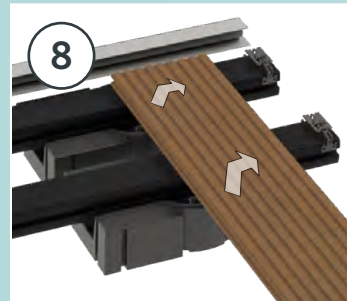
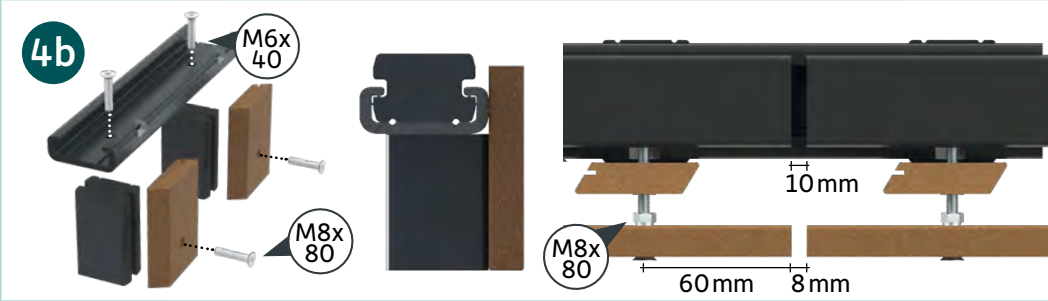
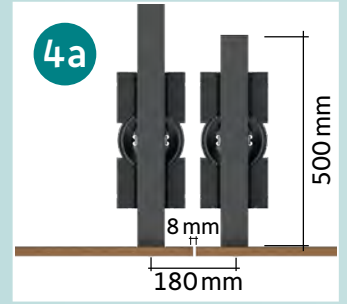
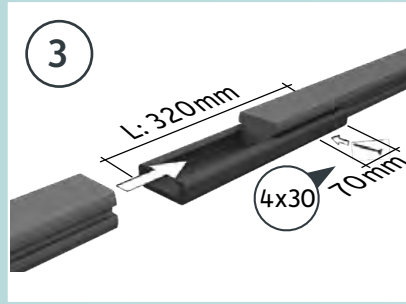
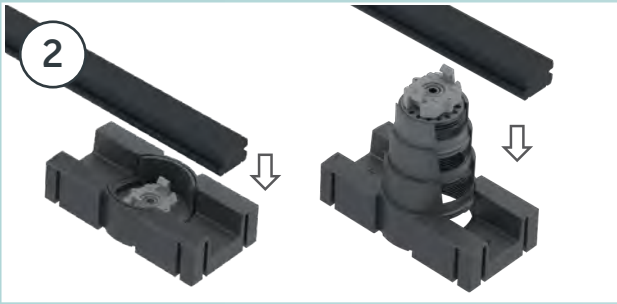
- 19 • Wenn mehrere Rhombusprofile untereinander, horizontale Fuge mit 15 mm ausführen.
» **Tipp:** Es sind auch horizontale Fugen ab 5 mm möglich, wenn ausreichend Unterlüftung bauseits geschaffen wird.
• Unter den untersten Rhombusprofilen mind. 15 mm Abstand zum Untergrund lassen, ggf. Rhombusprofil zuschneiden (max. 1/3 abschneiden).

DIELENMONTAGE

MONTAGE RHOMBUSPROFILE

MONTAGEAUFBAU VARIO FIX

mit Konstruktionsbalken 40x60 mm

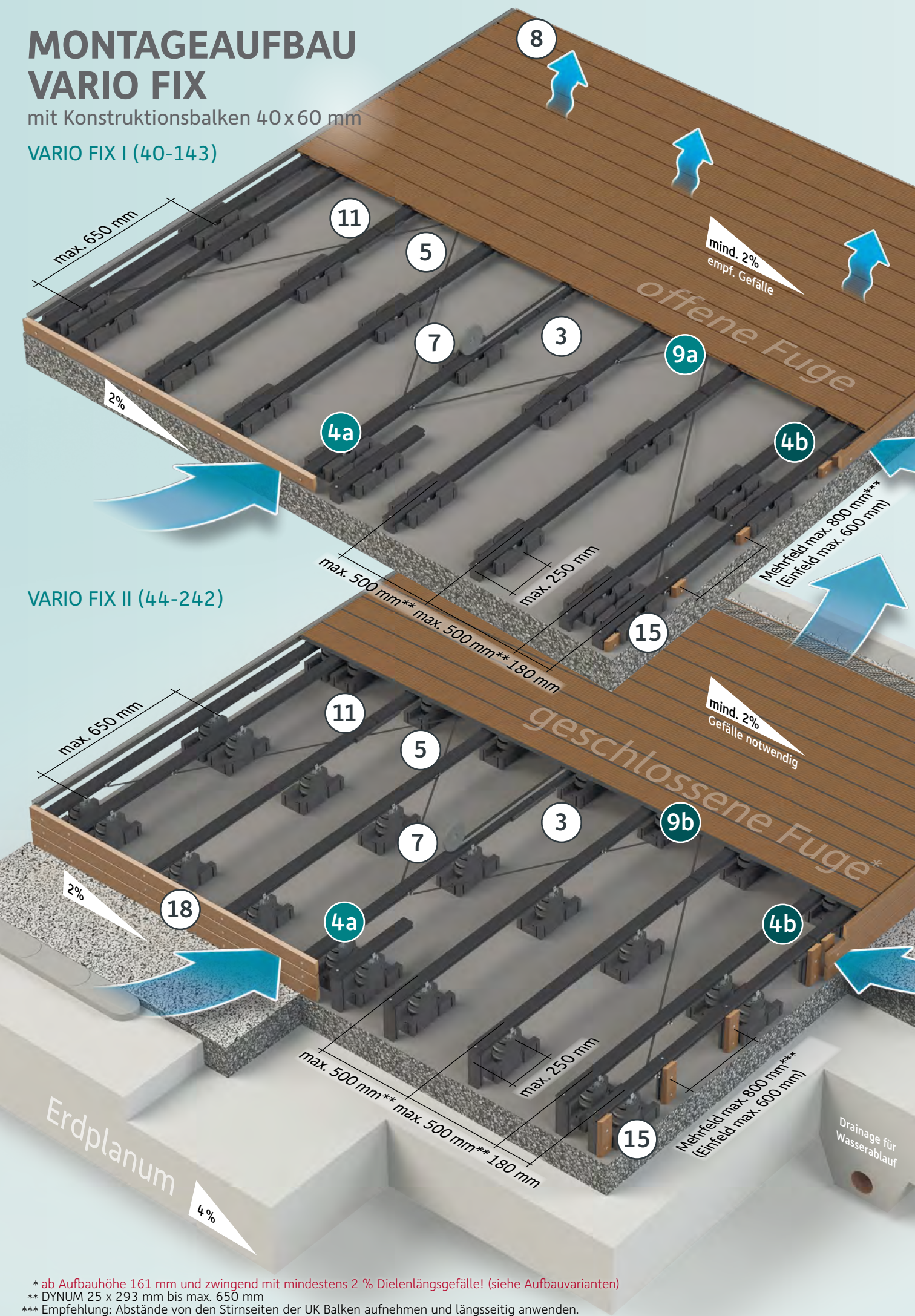


MONTAGEAUFBAU VARIO FIX

mit Konstruktionsbalken 40x60 mm

VARIO FIX I (40-143)

VARIO FIX II (44-242)



* ab Aufbauhöhe 161 mm und zwingend mit mindestens 2 % Dielenlängsgefälle! (siehe Aufbauvarianten)

** DYNUM 25 x 293 mm bis max. 650 mm

*** Empfehlung: Abstände von den Stirnseiten der UK Balken aufnehmen und längsseitig anwenden.

Besonderheiten im Aufbau

VERLEGUNG AUF GEHRUNG FÜR L-, U-, O- TERRASSEN



- Doppelte Unterkonstruktion entlang des 45° Schnittes.
- Beidseitig in das Gehrungsprofil das Dichtungsband einkleben.
- Diele nur 10 mm in Gehrungsprofil einschieben, um Ausdehnung zu gewährleisten.
- Am Schräg- oder Gehrungsschnitt werden kurze Dielenstücke (die mit weniger als 3 Rastklammern oder Clips an der UK befestigt werden können) von oben mit dem Konstruktionsbalken verschraubt. (Schraube M6 x 40 mm)

ZUSÄTZLICHE ARTIKEL

GEHRUNGSPROFIL

21 mm | L: 4 m
silber, bronze,
anthrazit



DICHTBAND

bis 20 mm quellend
L: 13 m (auf Rolle)



CLIP & RANDCLIP

inkl. Schrauben
(4 x 30 mm), Bit TX 20

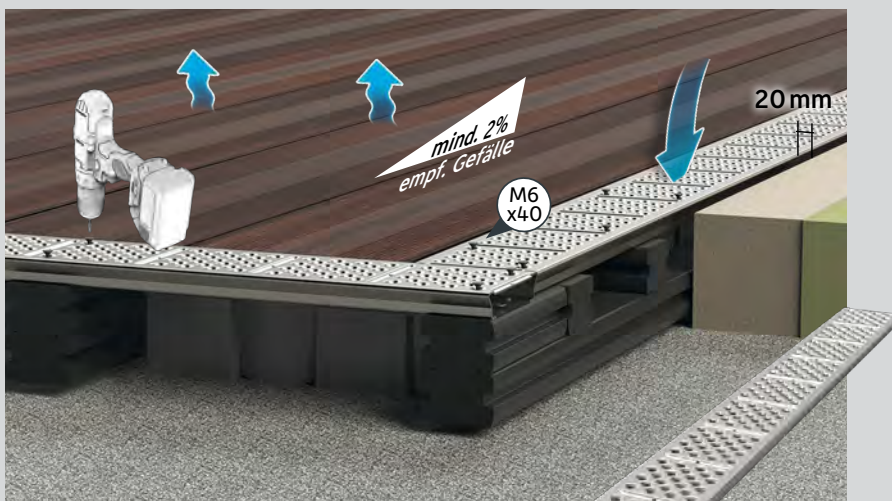


SCHRAUBE M6 x 40 MM

zur Befestigung
kurzer Dielenstücke



EBENERDIGER AUFBAU UND LÜFTUNGSGITTER



LÜFTUNGSGITTER

H: 21 mm; B: 105 mm; L: 2.000 mm
Edelstahl V2A gebürstet

SCHRAUBE M6 x 40 MM
zur Befestigung Lüftungsgitter

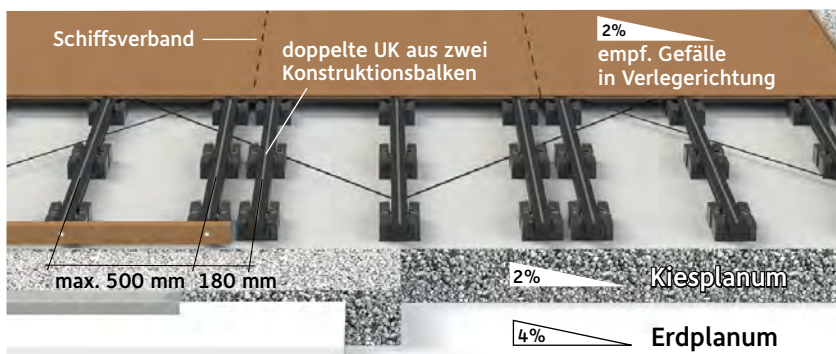
- Terrassendeck wird ebenerdig aufgebaut und bildet eine Ebene mit der umlaufenden Geländekante.
- Abstand der Dielen von mind. 20 mm zu aufgehenden, festen Bauteilen muss stets eingehalten werden.
- Das ebenerdige Deck kann mit geschlossener Fuge ausgeführt werden, wenn zwingend Aufbauhöhe ab 161 mm, zwingend mind. 2% Dielenlängsgefälle und umlaufend Lüftungsgitter oder andere bauliche Maßnahmen zur ausreichenden Unter- bzw. Hinterlüftung eingehalten werden.
- Ebenerdigen Aufbau von Dielen mit 5 mm Fuge nur in Verbindung mit Lüftungsgitter umsetzen.
- Verwendung des Lüftungsgitters (auch im aufgesetzten Deck oder bei geschlossener Fuge), um die Luftzirkulation unter der Terrasse zu verbessern und eine längere Lebensdauer des gesamten Decks zu erreichen.



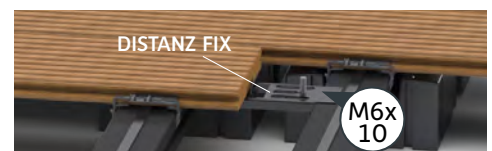
Aufbauhinweise und Infos zum
Lüftungsgitter finden Sie unter:
www.megawood.com/lueftung

VERLEGUNG IM SCHIFFSVERBAND

- An jedem Bereich von Stoßfugen muss eine doppelte Unterkonstruktion verlegt werden.



- Der DISTANZ FIX wird zur Ausbildung des Abstandes der Stoßfugen zwischen den doppelten Konstruktionsbalken positioniert und an außenliegenden Dielen angeschraubt.
- Bei Verwendung des DISTANZ FIXES muss jeder Konstruktionsbalken mit einem Sicherungsband versehen werden. Sicherungsband muss neben dem DISTANZ FIX angebracht werden, dieser darf nicht auf dem Band aufliegen.



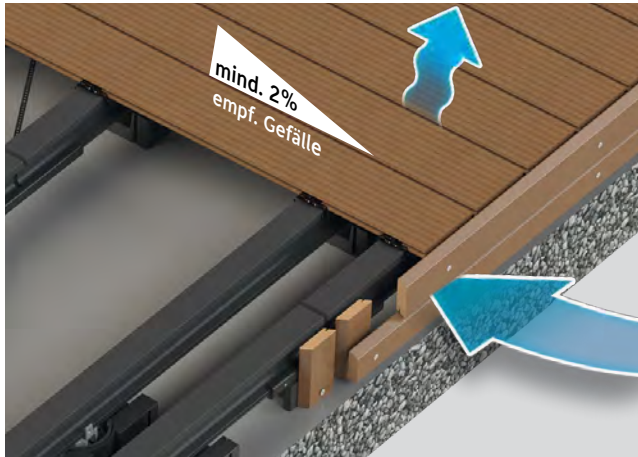
AUFBAU AUF DACHTERRASSE ODER ALTEN STEIN-/STEINZEUGBELÄGEN



- Beim Aufbau auf Dachbahnen, altem Stein oder auf alten Steinzeugbelägen ist der VARIO FIX auf geeigneten Bautenschutzmatzen zu positionieren. Auf ausreichend dimensionierte Entwässerung achten, um vollständigen Wasserabfluss zu gewährleisten.
 - Den VARIO FIX auf ausreichend dimensionierte Gummipads positionieren und nicht direkt auf den alten Belag stellen.
- WICHTIG!** Art des Aufbaus mit Architekten oder Fachfirma abstimmen. Es ist empfehlenswert, die Dachterrasse mit einer Kiesregole (Körnung 32 x 64 mm) einzufassen.

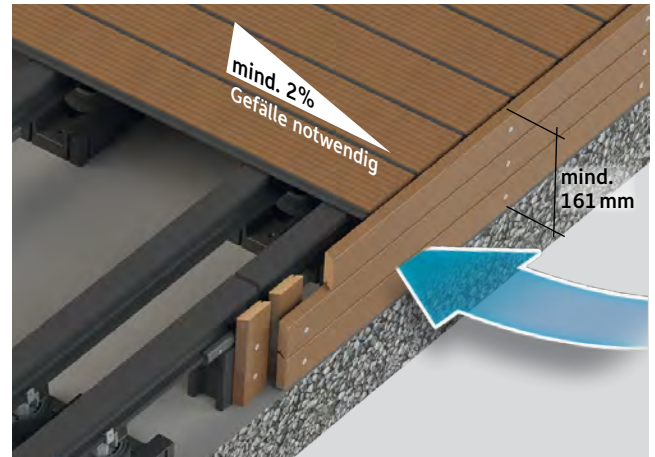
Aufbauvarianten

OFFENE FUGE



ohne Nutleiste / Fugenprofil P5

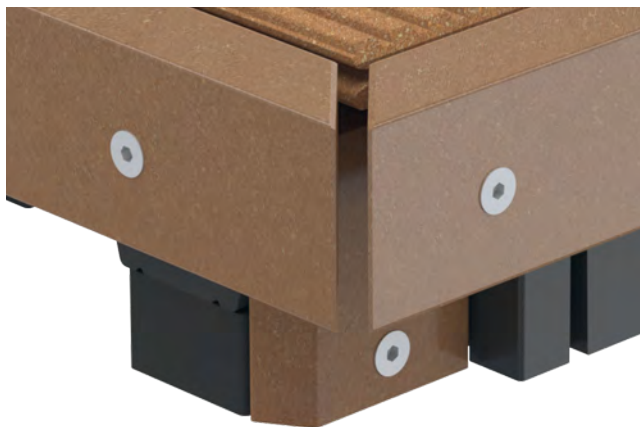
GESCHLOSSENE FUGE



mit Nutleiste / Fugenprofil P5

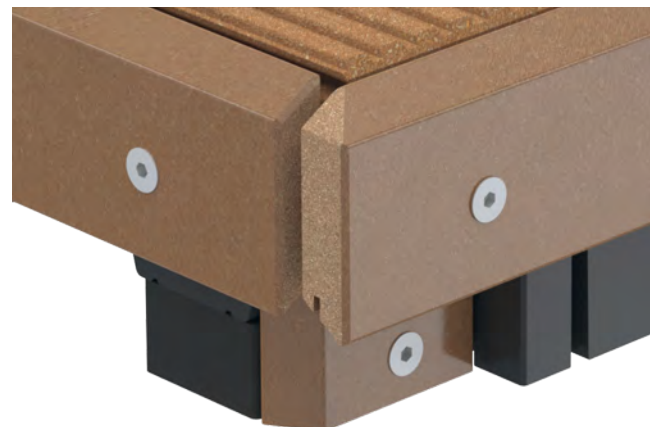
Nur mit erhöhtem Aufbau von mind. 161 mm, zwingend mind. 2% Dielenlängsgefälle und zwingend für ausreichend Unter- bzw. Hinterlüftung sorgen (z. B. Einsatz Lüftungsgitter, Abstand Rhombusprofile).

ECKLÖSUNG GEHRUNGSSCHNITT 17



mit Rhombusprofil als Abschlussleiste

ECKLÖSUNG STUMPFSTOSS 17



mit Rhombusprofil als Abschlussleiste

UNSER GCC HOLZWERKSTOFF IST NACH CRADLE TO CRADLE CERTIFIED® IN DIESEN KATEGORIEN ZERTIFIZIERT:

gcc HOLZart	BRONZE	SILBER	GOLD	PLATIN
Materialgesundheit				✓
Kreislauffähigkeit			✓	
Erneuerbare Energien			✓	
Wassermanagement			✓	
Soziale Verantwortung			✓	



megawood® Produkte erfüllen Kriterien für nachhaltiges Bauen und Green Building:



BREEM®

* GCC HARZart befindet sich aktuell noch im Zertifizierungsprozess.
Mehr Informationen zur Zertifizierung unter www.megawood.com/c2c
Cradle to Cradle Certified® ist eine registrierte Marke des Cradle to Cradle Products Innovation Institute

MONTAGEHINWEIS



Zusätzliche Montagehinweise für detaillierte Vorgehensweisen und Besonderheiten im Aufbau, u. a. für Rastklammer, Clip sowie DISTANZ FIX, finden Sie unter diesem QR-Code oder unter: www.megawood.com/downloads



Terrassenbelag

GCC **HOLZart**

CLASSIC

Kombidiele, einseitig fein geriffelte, andere Seite genutete, gebürstete Oberfläche, 8 mm Fuge

Diele

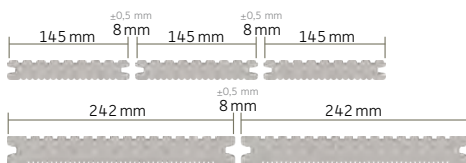
21 x 145 mm (STANDARD)
L: 300/360/420/480/540/600 cm

21 x 242 mm (JUMBO)
L: 420/480/600 cm



Farben

Farben	Rhombusprofil
NUSSBRAUN (B)	NUSSBRAUN (B)
NATURBRAUN (A)	NATURBRAUN (A)
BASALTGRAU (C)	SEL GRIS (M)
LAVABRAUN (D)	VARIA SCHOKOSCHWARZ (J)
SCHIEFERGRAU (E)	VARIA GRAU (L)



SIGNUM

einseitig, oszillierend gehobelte, polierte Oberfläche mit Farbverlauf, 5 mm Fuge (nur offenes Deck)

Diele

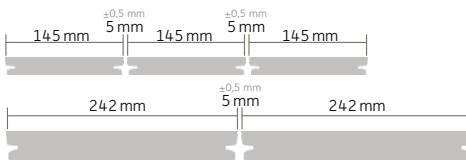
21 x 145 mm (STANDARD)
L: 360/420/480/540/600 cm

21 x 242 mm (JUMBO)
L: 360/420/480/540/600 cm



Farben

Farben	Rhombusprofil
MUSKAT (F)	VARIA BRAUN (K)
TONKA (G)	VARIA GRAU (L)



PREMIUM | PREMIUM PLUS

oszillierend gehobelte Oberseite, gebürstete Unterseite, 8 mm Fuge

Diele

21 x 145 mm (STANDARD)
L: 420/480/600 cm

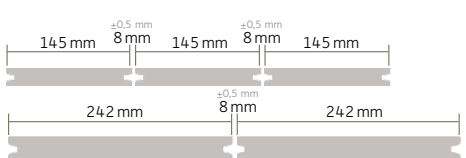
21 x 242 mm (JUMBO)*
L: 420/480/600 cm

*mit allg. bauaufsichtlicher Zulassung



Farben

Farben	Rhombusprofil
NATURBRAUN (A)	NATURBRAUN (A)
NUSSBRAUN (B)*	NUSSBRAUN (B)
BASALTGRAU (C)*	SEL GRIS (M)
LAVABRAUN (D) PLUS	VARIA SCHOKOSCHWARZ (J)
SCHIEFERGRAU (E) PLUS	VARIA GRAU (L)



GCC **HARZart**

CLASSIC VARIA

einseitig, teilgeriffelte, mattierte Oberfläche mit Farbverlauf, 5 mm Fuge

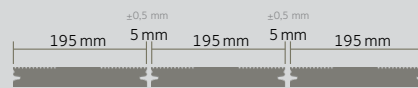
Diele

21 x 195 mm
L: 420/480/600 cm



Farben

Farben	Rhombusprofil
VARIA SCHOKOSCHWARZ (J)	VARIA SCHOKOSCHWARZ (J)
VARIA BRAUN (K)	VARIA BRAUN (K)
VARIA GRAU (L)	VARIA GRAU (L)



DELTA

einseitig, strukturierte, mattierte Oberfläche, teilweise mit Farbverlauf**, 5 mm Fuge (nur offenes Deck)

Diele

21 x 145 mm
L: 420/480/600 cm



Farben

Farben	Rhombusprofil
INGWER (N)	INGWER (N)
SEL GRIS (M)	SEL GRIS (M)
LORBEER (O)	LORBEER (O)
VARIA GRAU (L)**	VARIA GRAU (L)
VARIA SCHOKOSCHWARZ (J)**	VARIA SCHOKOSCHWARZ (J)



0%
GEFÄLLE

DYNUM

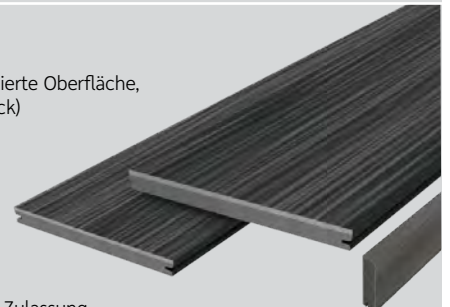
einseitig, strukturierte, mattierte Oberfläche, 5 mm Fuge (nur offenes Deck)

Diele

21 x 242 mm (JUMBO)
L: 420/480/600 cm

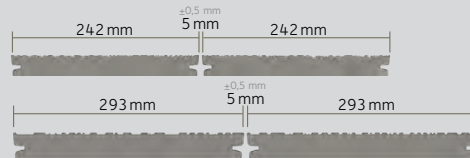
25 x 293 mm (MAXI)*
L: 420/480/600 cm

*mit allg. bauaufsichtlicher Zulassung

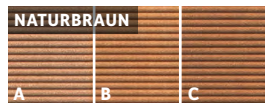


Farben

Farben	Rhombusprofil
NIGELLA (I)*	VARIA GRAU (L)
CARDAMOM (H)*	VARIA SCHOKOSCHWARZ (J)
INGWER (N)	INGWER (N)
SEL GRIS (M)	SEL GRIS (M)
LORBEER (O)	LORBEER (O)



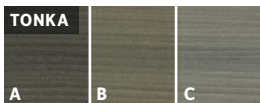
Farbreifung



für Dielen CLASSIC und PREMIUM



für Dielen CLASSIC und PREMIUM PLUS



für Dielen SIGNUM



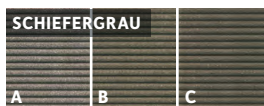
für Dielen CLASSIC VARIA und DELTA



für Dielen DELTA und DYNUM



für Dielen CLASSIC und PREMIUM



für Dielen CLASSIC und PREMIUM PLUS



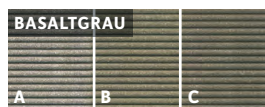
für Dielen DYNUM



für Dielen CLASSIC VARIA



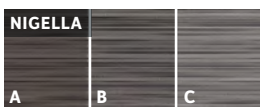
für Dielen DELTA und DYNUM



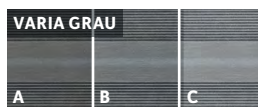
für Dielen CLASSIC und PREMIUM



für Dielen SIGNUM



für Dielen DYNUM



für Dielen CLASSIC VARIA und DELTA



für Dielen DELTA und DYNUM

A nach der Verlegung **B** nach 1–2 Monaten **C** nach 6–8 Monaten

Pflege und Reinigung

PFLEGEHINWEISE

Nach dem Aufbau einer megawood® Terrasse sollte eine Erstreinigung des Decks durchgeführt werden, um Produktionsstäube abzuwaschen. Ein Gefälle von mind. 2 % erleichtert Pflege und Reinigung! Bei Nichteinhaltung des Gefälles können Wasserflecken und Staunässe entstehen, organische Substanzen können sich dann ansiedeln, ein höherer Verschmutzungsgrad ist wahrscheinlich. Wir empfehlen, die Terrasse mindestens 2 mal jährlich bei mindestens 15°C gründlich zu reinigen und wie folgt vorzugehen:

1. Trocknen, losen Schmutz vom Terrassendeck kehren.
2. Gesamtes Terrassendeck ausreichend wässern und für mind. 15 Minuten feucht halten.
3. Das Terrassendeck mit Wasser und dem megawood® Terrassenschrubber reinigen.
4. Das Terrassendeck mit klarem Leitungswasser gründlich abspülen. Mit einer Gummilippe abziehen und trocknen lassen.

Im Übergangsbereich von Überdachungen und Freiflächen können sich durch Niederschlag und umweltbedingte Staubpartikel Wasserflecken bilden. Diese lassen sich in der Regel mit Wasser und einem Schrubber entfernen und stellen keinen Grund zur Beanstandung dar. Der Effekt der Wasserflecken nimmt im Laufe der Zeit ab, ist aber nicht ganz zu vermeiden.

Unser megawood® Scheuerpulver beseitigt Schmutz, der nicht nur mit Wasser und Bürste zu entfernen ist und ist geeignet für die Flächenreinigung von megawood® Terrassen.



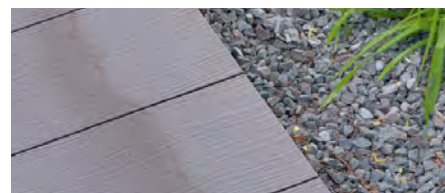
Viele Fleckenarten werden mit der Zeit allein von Sonne und Regen entfernt. Hartnäckige Verschmutzungen können mit unserem speziellen, umweltfreundlichen Scheuerpulver behandelt werden. Es ist frei von Tensiden sowie anderen Chemikalien und es besteht keine Grundwassergefährdung. 2 kg reichen für ca. 20qm Fläche.

- Auf dem vorgereinigten und vorgewässerten Deck das Pulver gleichmäßig verteilen.
- Mit klarem Wasser und megawood® Schrubber einmassieren und abscheuern.
- Danach mit Wasser gründlich abspülen und mit einer Gummilippe abziehen.
- Anwendung mit megawood® Terrassenschrubber und klarem Wasser bei Bedarf wiederholen.

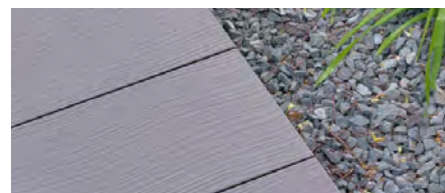
Empfindliche Flächen nicht bearbeiten oder vorher abkleben, nicht auf GCC HARZart Terrassendecks verwenden. **Wichtiger Hinweis für Dielen aus GCC HARZart!** Bei Dielen aus GCC HARZart mit geprägter oder matterter Oberfläche nur Wasser und eine Wurzelbürste verwenden. Kein Scheuerpulver oder GCC-/Korundschrubber einsetzen!

FASEREINSCHLÜSSE

Rohstoffbedingt kann es zu geringen Einschlüssen an Naturfasern kommen. Diese können nach Bewitterung durch Wasseraufnahme an die Oberfläche treten. Maximal dürfen davon 0,03 % der Oberfläche betroffen sein. Die Partikelgröße darf 0,5 cm² nicht überschreiten. Durch Benutzung der Terrasse werden die Partikel im Laufe der Zeit weitgehend verschwinden. Sie können auch mechanisch entfernt werden. Eine Schädigung des Produkts tritt dadurch nicht ein. In Anlehnung an die EPLF werden zur Beurteilung die Partikel herangezogen, die aus stehender Augenhöhe bei senkrechtem Lichteinfall sichtbar sind.



Wasserränder



nach Reinigung mit Wasser

megawood® SCHRUBBER



natürlicher Fasereinschluss vor Behandlung



natürlicher Fasereinschluss nach mechanischer Behandlung



Erfahren Sie mehr zur Pflege/Reinigung unserer Produkte:
www.megawood.com/pflege

Ergänzende Produkte

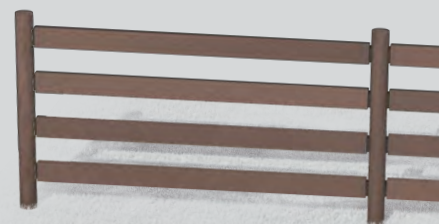
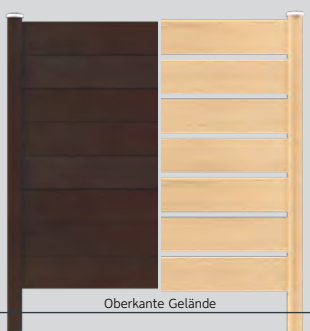


Informationen zum LIMES
Zaunsystem finden Sie unter:
www.megawood.com/limes

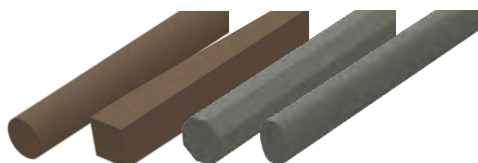
LIMES ZAUNSYSTEM



VALERIA ZAUNFELD



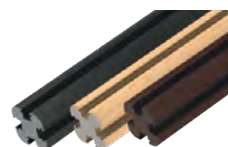
Oberkante Gelände



PFOSTEN
RUND | QUADRATISCH | ACHTECKIG | OVAL
Ø 90 mm | 90x90 mm | 90x90 mm | 90x60 mm
L: 220/270 cm, Farben: D, E



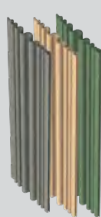
RIEGEL
40x112 mm
L: 178,6 cm
Farben: D, E



PFOSTEN FÜR VALERIA
100x100 mm
L: 220 cm/270 cm
Farben: J, L, N



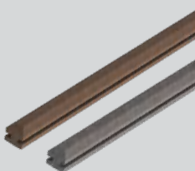
PFOSTENKAPPE FÜR VALERIA
rund
Edelstahl



PANEEL AUGUSTA
(gewellt)
270x35 mm
L: 160,2/210 cm
Farben: M, N, O



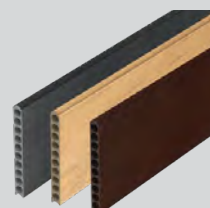
PANEEL COLONIA
(glatt)
239x6 mm
L: 158,4/210 cm
Farben: M, N, O



H-PROFILELEISTE FÜR COLONIA
38x30 mm
L: 156,6/178,6/190 cm
Farben: D, E



ZAUNFELD-SET EDELSTAHLRIEGEL
Paneel Augusta
(gewellt)
bis zu 10% Steigung ohne Schrägschnitt der Paneele



PANEEL VALERIA
(horizontal)
235 x 25 mm
L: 193 cm
Farben: J, L, N



EINSCHUBLEISTE FÜR VALERIA
34 x 6 mm
L: 220 cm
Farben: J, L, N

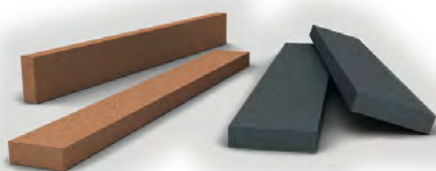
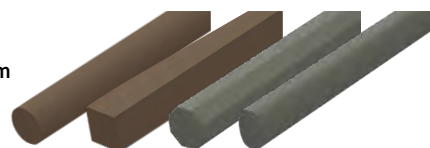
KONSTRUKTIONSHOLZ

KONSTRUKTIONSBOHLE

40x112 mm | L: 360 cm
40x145 mm | L: 420 cm
Farben: A bis G, M, N, O

KONSTRUKTIONSHOLZ

RUND | QUADRATISCH | ACHTECKIG | OVAL
Ø 90 mm | 90x90 mm | 90x90 mm | 90x60 mm
L: 360 cm, Farben: D, E



RHOMBUSPROFIL

20,5x81 mm | L: 420 cm
Farben: A, B, J bis O

Das Rhombusprofil ermöglicht attraktive Holzverkleidungen und kann sichtbar verschraubt oder verdeckt mit einer Klammer befestigt werden.



UNSERE FARBWELTEN

A NATURBRAUN	D LAVABRAUN	G TONKA	J VARIA SCHOKOSCHWARZ	M SEL GRIS
B NUSSBRAUN	E SCHIEFERGRAU	H CARDAMOM	K VARIA BRAUN	N INGWER
C BASALTGRAU	F MUSKAT	I NIGELLA	L VARIA GRAU	O LORBEER



Anwendungsbeispiele sowie die Montagehinweise für das Rhombusprofil finden Sie unter:
www.megawood.com/rhombus